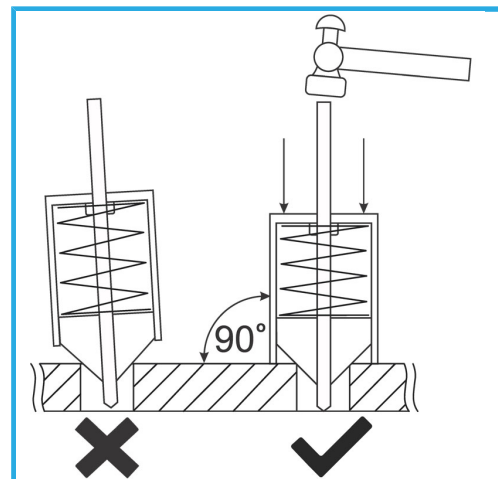


PER ESEGUIRE CENTRATURE ALL'INTERNO DI FORI GIÀ ESISTENTI,
GRAZIE ALLA PARTE ANTERIORE CONICA CON MOVIMENTO A MOLLA
SI..



€9,80
~~**€13,00**~~



| | |
|---------------------------|----------------|
| Lunghezza | 100 mm |
| Diametro foro | Ø5 - Ø30 mm |
| Peso lordo | 0,20 kg |
| Dimensioni imballo | 115x38x38 h mm |
| Codice EAN | 8012667408275 |



Scatola



Acciaio