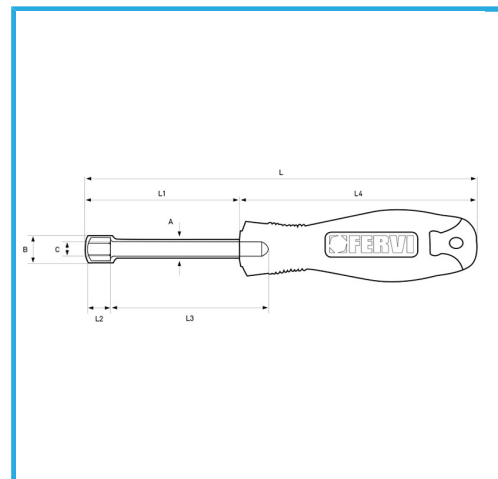


ANSI, CON FORO.



€6,10



Misura	6 mm
L	185 mm
L1	75 mm
L2	6,5 ~ 7,5 mm
L3	18 mm
L4	110 mm
A	ø 5,9 mm
B	ø 9,5 mm
C	ø 3,7 mm
Peso lordo	0,09 kg
Dimensioni imballo	235x50x40 h mm
Codice EAN	8012667289904



Append.



Cromata

