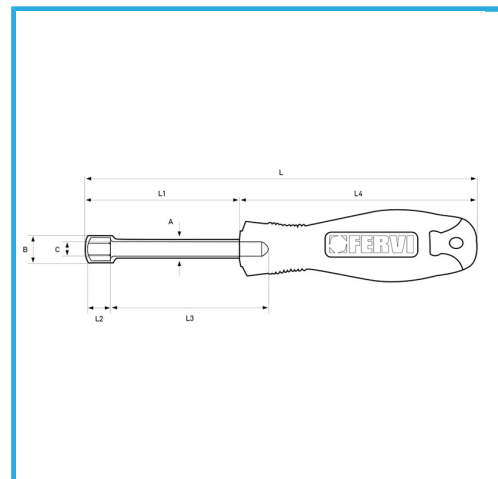


ANSI, CON FORO.



€7,00



Misura	13 mm
L	185 mm
L1	75 mm
L2	11,5 ~ 12,5 mm
L3	14 mm
L4	110 mm
A	ø 11 mm
B	ø 17 mm
C	ø 8,5 mm
Peso lordo	0,14 kg
Dimensioni imballo	235x50x40 h mm
Codice EAN	8012667289973



Append.



Cromata

